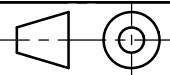

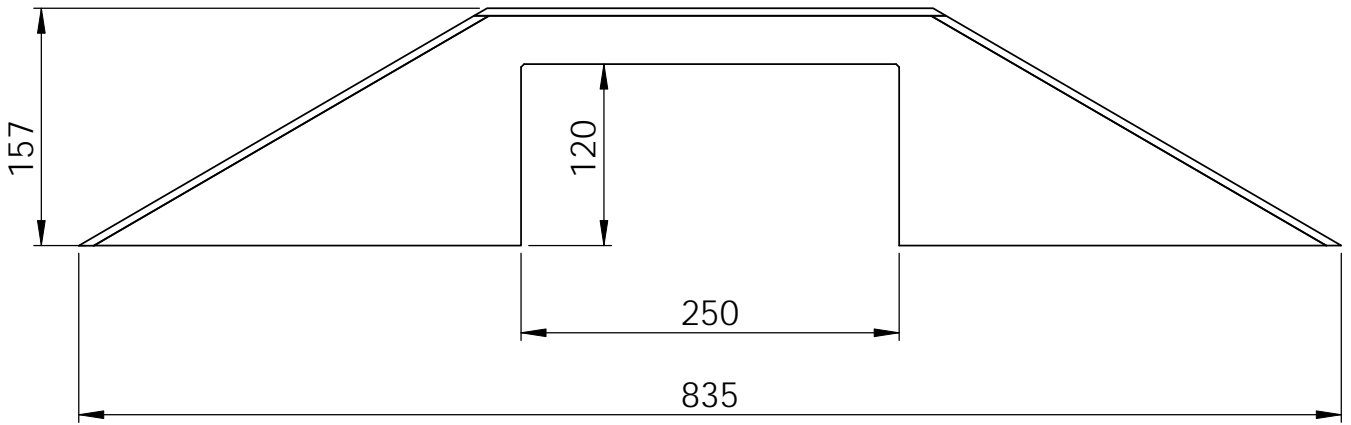
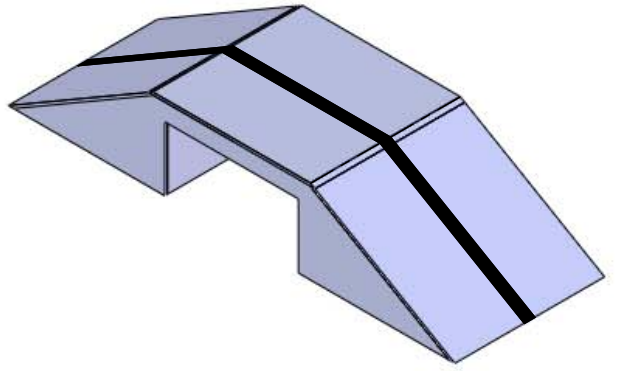


NOM Prénom :			1 / 5	Piste complète	
ECHELLE : 1:10					
FORMAT A3		Piste Robofesta.fr			





NOM Prénom :

ECHELLE : 1:5



3 / 5

FORMAT A4

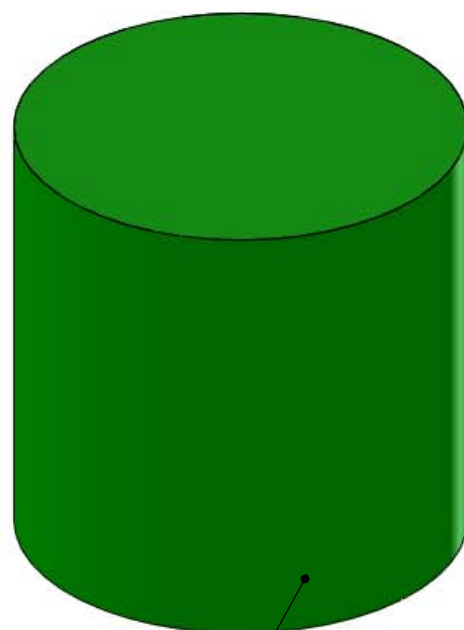
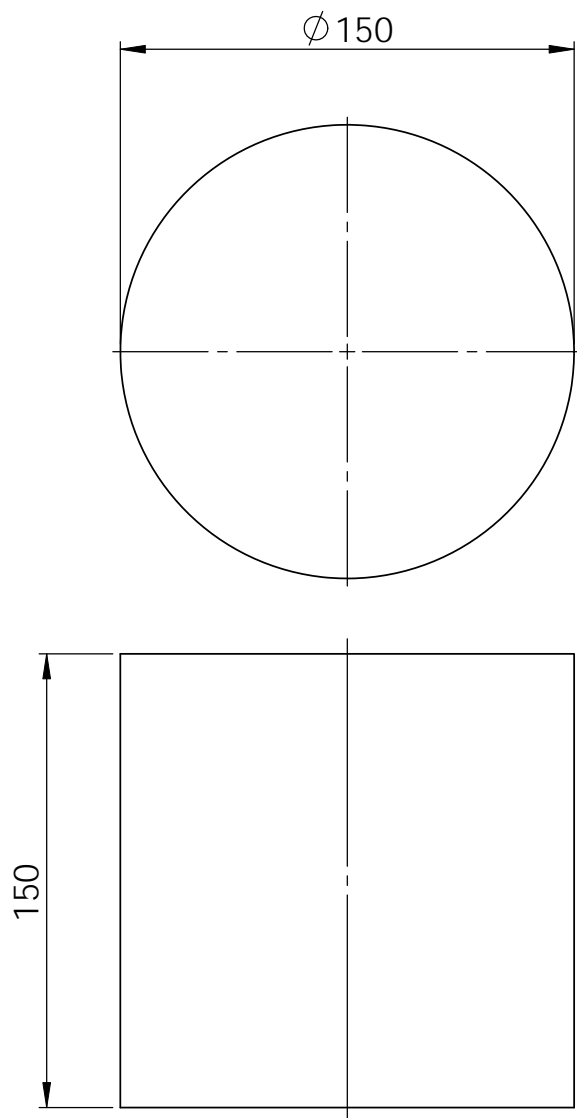
DATE : 05/10/2014

Tremplin

Piste Robofesta.fr

robofesta.fr  
festival régional de robotique



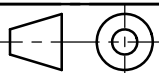


Cylindre plein  
de couleur verte

NOM Prénom :

ECHELLE : 2:5

FORMAT A4



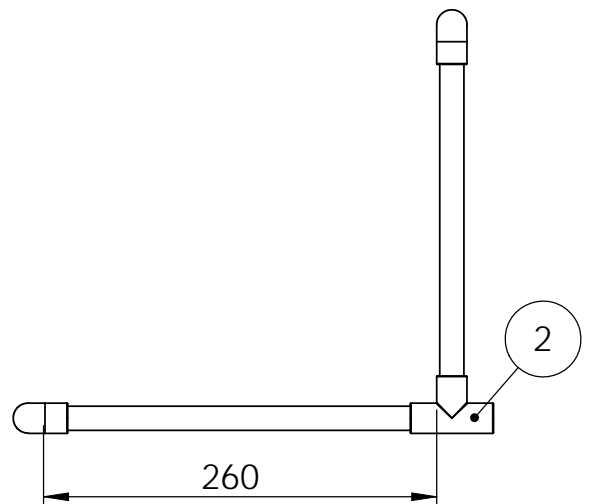
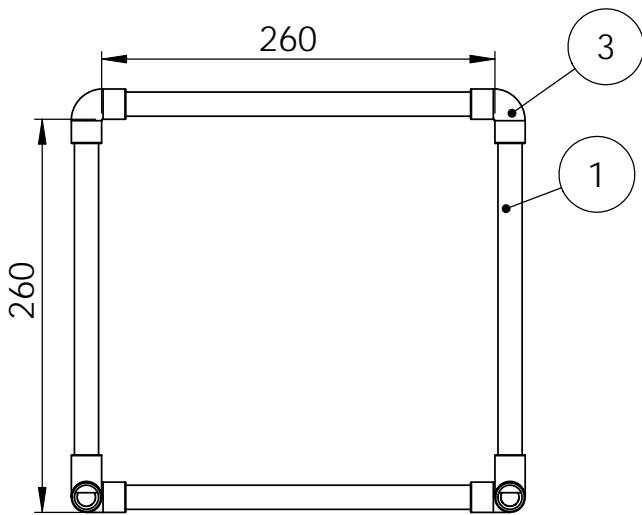
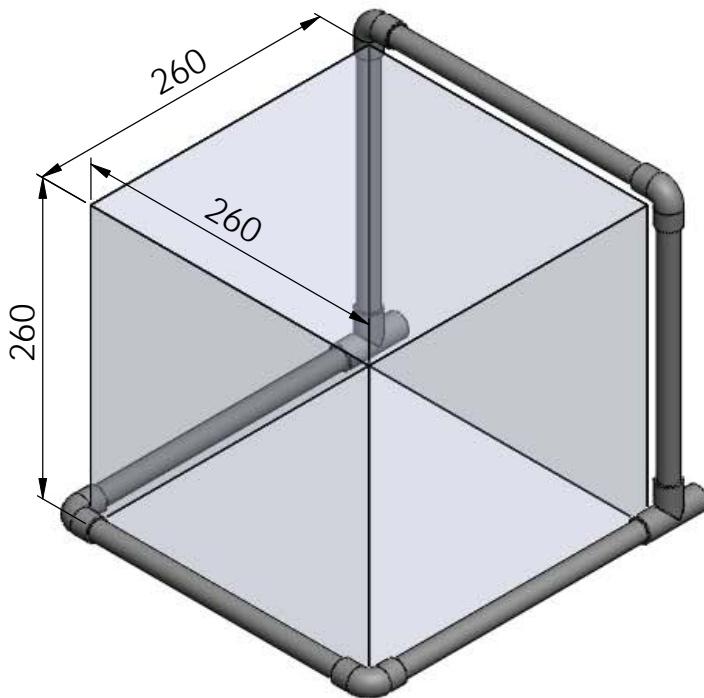
4 / 5

DATE : 05/10/2014

**Cylindre**  
(Collèges uniquement)

**Piste Robofesta.fr**

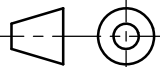




3	4	Equerre $\phi 16$	
2	2	Té $\phi 16$	
1	6	Tube $\phi 16$	
No.	QTE	DESIGNATION	Observations

NOM Prénom :

ECHELLE : 1:5



5 / 5

FORMAT A4

DATE : 05/10/2014

Porte

Piste Robofesta.fr

